

## R-OCR-55/63 Șurub autoforant pentru panouri sandwich cu șaibă din aluminiu de 19 mm (perforare până la 6 mm)

Protecție specială anticorozivă cu straturi multiple Zinc Flake



### Aprobări și Rapoarte

• ETA-17/0518



## Informații despre produs

### Caracteristici

- Filetul tratat special cu strat de protecție anticorozivă de înaltă calitate garantează rezistența la minimum 15 cicluri Kesternich
- Stratul de protecție cu o grosime de de 45-50 um (RAL, NCS, RR) asigură protecție suplimentară împotriva coroziunii
- Filetul de susținere ajută la fixarea fără îndoire
- Protecția specială anticorozivă cu straturi multiple Zinc Flake garantează rezistența la minimum 15 cicluri Kesternich
- Șaiba EPDM din cauciuc, rezistentă la temperatură și UV, permite o etanșare mai eficientă
- Geometria vârfului garantează montarea rapidă într-un singur pas

### Aplicații

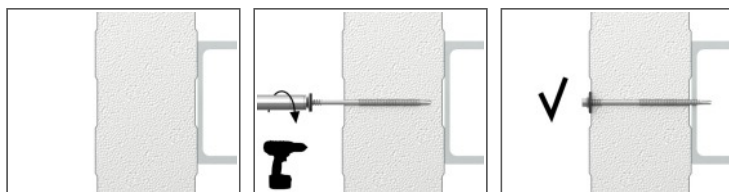
- Fixarea panourilor tip sandwich pe cadre din oțel

### Material de bază

#### Informații tehnice

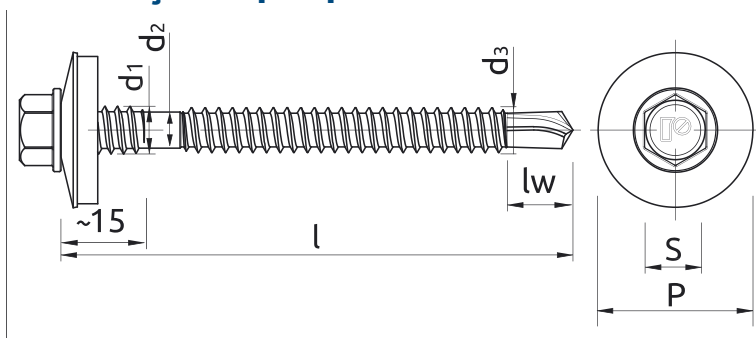
- Oțel de construcții

## Ghid de instalare



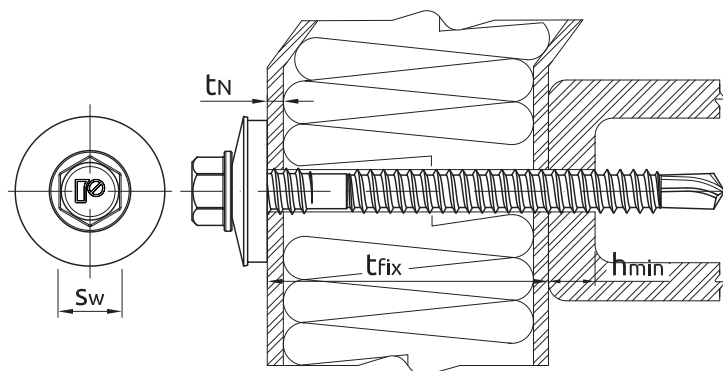
1. Folosiți pentru instalare doar șurubelnițe cu impact.
2. Setați cuplul la minimum.
3. Reduceți viteza când șaiba începe să se deformeze.
4. Utilizați o șurubelniță cu impact fără fir. Nota: Nu folosiți niciodată o șurubelniță electrică.
5. Pentru instalare, utilizați o șurubelniță cu o frecvență a loviturilor de 1600 - 2000 rpm cu un cuplu reglementat.

## Informații despre produs



Mărime	Cod produs	Șurub				Element de in-	Grosime maximă găurire	Dimensiune șaibă
		Diametru		Lungime	Dimensiune cap	Grosime maximă cu șaibă		
		d	d <sub>1</sub>	l	S	t <sub>fix</sub>		
[mm]								
Ø5.5/6.3	R-OCR-55/63090A19	5.5	6.3	90	8	65	6	19
	R-OCR-55/63110A19	5.5	6.3	110	8	85	6	19
	R-OCR-55/63125A19	5.5	6.3	125	8	100	6	19
	R-OCR-55/63150A19	5.5	6.3	150	8	125	6	19
	R-OCR-55/63175A19	5.5	6.3	175	8	150	6	19
	R-OCR-55/63200A19	5.5	6.3	200	8	175	6	19
	R-OCR-55/63230A19	5.5	6.3	230	8	205	6	19
	R-OCR-55/63275A19	5.5	6.3	275	8	250	6	19

## Parametri instalare



Mărime	Ø5.5/6.3		
Diametru șurub	d	[mm]	5.5/6.3
Dimensiune cheie	Sw	[mm]	8
Grosime minimă substrat	h <sub>min</sub>	[mm]	1.5
Grosime maximă substrat	h <sub>max</sub>	[mm]	6
Distanță minimă între ancore	s <sub>min</sub>	[mm]	30
Distanță minimă față de margine	c <sub>min</sub>	[mm]	10

## Date performanță de bază

Date referitoare la performanță pentru un șurub fără a influența distanța față de margine și spațiere

Mărime	SARCINĂ DE TRACȚIUNE		SARCINĂ DE FORFECARE	
		Ø5.5/6.3 (A19)		Ø5.5/6.3 (A19)
<b>SARCINĂ MEDIE</b>				
Grosime substrat ≥ 1.5 mm; tn ≥ 0.4 mm	[kN]	2.79		1.26
Grosime substrat ≥ 1.5 mm; tn ≥ 0.5 mm	[kN]	3.20		2.09
Grosime substrat ≥ 1.5 mm; tn ≥ 0.63 mm	[kN]	3.20		2.70
Grosime substrat ≥ 1.5 mm; tn ≥ 0.75 mm	[kN]	3.20		3.35
Grosime substrat ≥ 4.0 mm; tn ≥ 0.5 mm	[kN]	4.79		2.09
Grosime substrat ≥ 4.0 mm; tn ≥ 0.63 mm	[kN]	6.06		2.70
Grosime substrat ≥ 4.0 mm; tn ≥ 0.75 mm	[kN]	6.23		3.35
<b>SARCINĂ SPECIFICĂ</b>				
Grosime substrat ≥ 1.5 mm; tn ≥ 0.4 mm	[kN]	1.86		0.86
Grosime substrat ≥ 1.5 mm; tn ≥ 0.5 mm	[kN]	2.13		1.38
Grosime substrat ≥ 1.5 mm; tn ≥ 0.63 mm	[kN]	2.13		1.80
Grosime substrat ≥ 1.5 mm; tn ≥ 0.75 mm	[kN]	2.13		2.23
Grosime substrat ≥ 4.0 mm; tn ≥ 0.5 mm	[kN]	3.19		1.38
Grosime substrat ≥ 4.0 mm; tn ≥ 0.63 mm	[kN]	4.04		1.80
Grosime substrat ≥ 4.0 mm; tn ≥ 0.75 mm	[kN]	4.15		2.23
<b>SARCINĂ DE PROIECTARE</b>				
Grosime substrat ≥ 1.5 mm; tn ≥ 0.4 mm	[kN]	1.40		0.67
Grosime substrat ≥ 1.5 mm; tn ≥ 0.5 mm	[kN]	1.60		1.04
Grosime substrat ≥ 1.5 mm; tn ≥ 0.63 mm	[kN]	1.60		1.35
Grosime substrat ≥ 1.5 mm; tn ≥ 0.75 mm	[kN]	1.60		1.67
Grosime substrat ≥ 4.0 mm; tn ≥ 0.5 mm	[kN]	2.40		1.04
Grosime substrat ≥ 4.0 mm; tn ≥ 0.63 mm	[kN]	3.04		1.35
Grosime substrat ≥ 4.0 mm; tn ≥ 0.75 mm	[kN]	3.12		1.67
<b>SARCINĂ RECOMANDATĂ</b>				
Grosime substrat ≥ 1.5 mm; tn ≥ 0.4 mm	[kN]	1.00		0.47
Grosime substrat ≥ 1.5 mm; tn ≥ 0.5 mm	[kN]	1.14		0.74
Grosime substrat ≥ 1.5 mm; tn ≥ 0.63 mm	[kN]	1.14		0.97
Grosime substrat ≥ 1.5 mm; tn ≥ 0.75 mm	[kN]	1.14		1.20
Grosime substrat ≥ 4.0 mm; tn ≥ 0.5 mm	[kN]	1.71		0.74
Grosime substrat ≥ 4.0 mm; tn ≥ 0.63 mm	[kN]	2.17		0.97
Grosime substrat ≥ 4.0 mm; tn ≥ 0.75 mm	[kN]	2.23		1.20

## Date tehnice

Cod produs	Șurub Diametru [mm]	Dimensiune șaiță [mm]	Cantitate [buc]			Greutate [kg]			Coduri de bare
			Cutie	Exterior	Palet	Cutie	Exterior	Palet	
R-OCR-55/63090A19 <sub>1)</sub>	6.3	19	100	800	25600	1.65	13.2	453.2	5906675409252
R-OCR-55/63110A19 <sub>1)</sub>	6.3	19	100	800	25600	1.89	15.1	514.6	5906675409269
R-OCR-55/63125A19 <sub>1)</sub>	6.3	19	100	800	25600	2.1	16.6	562.0	5906675409276
R-OCR-55/63150A19 <sub>1)</sub>	6.3	19	100	800	25600	2.4	19.1	641.6	5906675409283
R-OCR-55/63175A19 <sub>1)</sub>	6.3	19	100	800	25600	2.7	21.4	715.6	5906675409290
R-OCR-55/63200A19 <sub>1)</sub>	6.3	19	100	800	25600	3.0	23.8	791.1	5906675409306
R-OCR-55/63230A19 <sub>1)</sub>	6.3	19	100	100	28800	3.4	3.4	999.1	5906675409313
R-OCR-55/63275A19 <sub>1)</sub>	6.3	19	100	100	11200	4.2	4.2	496.5	5906675409337

1) ETA-17/0518